

# velorian E-BIKE BLINKERSET & velorian BLINKERBOX ALPHA22



## Installation

Unter <https://velorian.de/de/ebike-blinker.php> sind Videos zur Montage verfügbar. Nachfolgend ist eine Schritt für Schritt Anleitung beschrieben.

### Allgemeine Sicherheitshinweise

Das velorian e-bike Blinkerset enthält Kleinteile, die von Kleinkindern verschluckt werden können. Beim Umgang mit den Kabeln und Werkzeugen besteht Verletzungsgefahr. Wir empfehlen die Montage in einer Fachwerkstatt.

Die Elektronik in der Blinkerbox ist verpolsicher. Das bedeutet, dass das Vertauschen der Anschlusskabel (Verwechseln von Plus und Minus) an Blinkern, Schaltern oder der Stromversorgung nicht zur Zerstörung der Elektronik oder der angeschlossenen Komponenten führt.

Werden die Anschlüsse allerdings untereinander vertauscht, also z.B. die Stromversorgung an die Kabel für die Blinker angeschlossen, dann wird mit Einschalten des Stromes die Elektronik zerstört. Ebenso können durch schlechte Isolierung der Anschlusskabel untereinander Kurzschlüsse entstehen, die die Elektronik zerstören.

### Blinkerbox

Die erste Entscheidung ist die des Montageortes für die Blinkerbox am Fahrrad. Dort sollte sie zuerst provisorisch befestigt werden, damit die Kabellängen bestimmt werden können. Die Blinkerbox ist spritzwassergeschützt. Trotzdem sollte die Seite mit den beiden Kabeln und der Öffnung des Tongebers so befestigt werden, dass sich auf dem Tongeber kein Wasser sammeln kann. Diese Seite sollte also bevorzugt nach unten zeigen.

### Kabelbox

Der nächste Schritt ist die Befestigung der Kabelbox am Lenkervorbau mit den längeren Kabelbindern. Diese werden dazu durch die äußeren Laschen gezogen. Die kürzeren Kabelbinder können ebenfalls bereits vor der Montage durch die inneren Laschen gezogen werden. Sie dienen nach Verbindung aller Kabel zum Befestigen der Kabel in der Kabelbox und damit als Zugentlastung.

### Schalter und Blinker vorn

Von der Blinkerbox sollte das 10adrige Kabel zuerst zum Lenker gezogen werden. Wird die velorian Kabelbox verwendet, dann ist die Mitte der Kabelbox der Endpunkt. An dieser Stelle kann das Kabel mit einem Seitenschneider gekürzt werden.

Das nun auf Länge gekürzte Kabel kann jetzt abgemantelt, die Einzellitzen abisoliert und mit **Flachsteckhülsen** versehen werden. Wir empfehlen die Verwendung entsprechender Werkzeuge zum Abmanteln und Krimpen.

Ebenso werden nun die vorderen Blinker und Schalter montiert, die Anschlusskabel auf die richtige Länge gekürzt, die Kabelenden abisoliert und mit **Flachsteckern** versehen.

**Hinweis:** Beim Kürzen der Kabel lieber ein bis zwei Zentimeter Kabel zu viel belassen als zu wenig. Unbedingt den Lenker zu einer Seite einschlagen und das Kabel auf der anderen Seite entlangführen, um die Länge zu bestimmen. Wie die Erfahrung zeigt, vergisst man gern den Lenkereinschlag und schnell ist ein Kabel zu kurz. In dem Fall ist nichts verloren, das Kabel kann neu bestellt und ausgetauscht werden.

### Krimpen der Steckverbindungen

Wir empfehlen, die Kabel an der Blinkerbox mit den Flachsteckhülsen und Blinker und Schalter mit den Flachsteckern zu versehen.



Da der Kabelquerschnitt der Einzellitzen mit  $0,14 \text{ mm}^2$  bzw.  $0,25 \text{ mm}^2$  erheblich dünner ist, als die üblicherweise am Fahrrad verwendeten Kabel mit einem Querschnitt von  $0,75 \text{ mm}^2$ , sollten die dafür ausgelegten kleineren Flachsteckhülsen verwendet werden. Diese liegen dem Blinkerset neben den üblichen Krimpkontakten bei. Flachsteckhülsen und Flachstecker sind nach dem Krimpen mit dem beigelegten Schrumpfschlauch zu isolieren.

### Anschluss der Stromversorgung und erster Funktionstest

Sind die vorderen Blinker und Schalter mit der Blinkerbox verbunden, kann ein erster Funktionstest vorgenommen werden. Dazu wird das 2adrige Anschlusskabel der Blinkerbox direkt mit der E-Bike-Batterie oder einer anderen Quelle wie z.B. dem Anschlusskabel des Scheinwerfers verbunden. Alternativ kann der Test mit Hilfe eines 12 Volt Netzteils geschehen. Für den Anschluss sind dem Blinkerset **Flachsteckverteiler** beigelegt, mit dem das stromliefernde Kabel aufgeteilt werden kann. Diese Flachsteckverteiler werden auf Flachstecker aufgesteckt, es müssen also an die Kabelenden beider Seiten Flachstecker gekrimpt werden. Nach dem Einschalten werden die vorderen Blinker jetzt noch sehr schnell blinken. Das ist korrekt, da die hinteren Blinker noch fehlen.

**Ist ein an dieser Stelle erfolgter Funktionstest erfolgreich, sollte die Verbindung zur Stromversorgung zunächst wieder getrennt werden, um Kurzschlüsse während der weiteren Montage zu vermeiden!** Zuletzt kann die Kabelbox verschlossen werden.

### Montage der hinteren Blinker

Zuerst sollte die Blinkerhalterung für die hinteren Blinker am Rad und die Blinker an der Halterung montiert werden. Nun kann das 4adrige Kabel von der Blinkerbox zur Montageposition der hinteren Blinker geführt, auf die richtige Länge gekürzt, die Kabelenden abisoliert und mit **Flachsteckhülsen** versehen werden. Ebenso werden die Anschlusskabel der Blinker auf die richtige Länge gekürzt und die Kabelenden abisoliert und mit **Flachsteckern** versehen.

Sind die hinteren Blinker angeschlossen, kann die Verbindung zur Stromversorgung wieder hergestellt und ein letzter Funktionstest vorgenommen werden.

### Montageabschluss

Zum Abschluss der Montage sollte die Position der Schalter und Blinker geprüft und alle Verschraubungen nachgezogen werden. Die Reste der Kabel und der Kabelbinder können im Restmüll entsorgt werden.

## Funktion und Bedienungsanleitung

Die Funktion entspricht den Vorgaben der StVZO bzw. der UN ECE Regelung Nr. 50.

### Bedienung mit Blinkerschalter (Kippschalter)

Bei Montage des Kippschalters an einer entsprechend konfigurierten Blinkerbox löst das Umlegen des Kippschalters nach links ein Blinken der Blinker auf der linken Seite aus. Wird der Schalter in die Ausgangsstellung zurück gesetzt, hört das Blinken auf.

Bei Umlegen des Kippschalters nach rechts blinken die Blinker auf der rechten Seite.

Wird der Schalter nicht in die Ausgangsstellung zurück gesetzt, wird das **Blinken nach 2 Minuten automatisch beendet**. Ein Zurücksetzen des Kippschalters in die Ausgangsposition und ein erneutes Einschalten startet das Blinken erneut.

**Das Auslösen des Warnblinkens ist mit dem Kippschalter nicht möglich.**

### Bedienung mit Tastern

Bei Montage der Taster an einer entsprechend konfigurierten Blinkerbox löst ein kurzer Druck auf den linken Taster ein Blinken der Blinker auf der linken Seite aus. Wird der linke Taster noch einmal betätigt, wird das Blinken der linken Blinker beendet. Bei Betätigen des Tasters auf der rechten Seite wird das Blinken der Blinker auf der rechten Seite ausgelöst. Wird der rechte Taster noch einmal betätigt, wird das Blinken beendet. Ein Umschalten des Blinkens von z.B. links nach rechts kann durch Betätigen des jeweils anderen Tasters erreicht werden.

Werden die Blinker nicht manuell ausgeschaltet, wird das **Blinken nach 2 Minuten automatisch beendet**.

Das Auslösen des Warnblinkens geschieht durch Hinzuschalten der jeweils anderen Seite. Durch Gedrückt-Halten des einen Tasters und Betätigen des anderen Tasters wird das Warnblinken gestartet. Durch Betätigen eines der Taster kann es wieder beendet werden.

Das **Warnblinken wird nach 15 Minuten automatisch beendet**.

### Warnfunktion bei Ausfall eines der Blinker (nur bei Konfiguration für 4 Blinker)

Wenn z.B. einer der hinteren Blinker ausfällt:

- blinkt der jeweils vordere Blinker doppelt so schnell. Fällt der vordere Blinker aus, blinkt der hintere Blinker doppelt so schnell.
- blinkt die separate Status-LED (wenn verbaut) doppelt so schnell
- tickt der Tongeber im Blinkgeber (wenn aktiv) doppelt so schnell

## Konfiguration der Blinkerbox

Die Blinkerbox kann für verschiedene Betriebsmodi konfiguriert werden. Zur Konfiguration sind die Taster oder eine entsprechende Vorrichtung sowie der Anschluss an die Stromversorgung notwendig.

Der Konfigurationsmodus wird wie folgt eingestellt: Halte einen Taster dauerhaft gedrückt und betätige den anderen Taster acht Mal hintereinander. Dann lasse beide Taster los. Eine kurze Tonsequenz ertönt. Nun befindet sich die Blinkerbox im Konfigurationsmodus und die Softwareversion kann festgelegt werden. Im Folgenden eine Übersicht darüber, welcher Tastendruck welche Einstellung festlegt:

- |                 |                                |                                |                                |
|-----------------|--------------------------------|--------------------------------|--------------------------------|
| 1. Tastendruck: | Anzahl der verbauten Blinker   | linker Taster = 2 Blinker      | rechter Taster = 4 Blinker     |
| 2. Tastendruck: | Taster oder Schalter-Bedienung | linker Taster = Taster         | rechter Taster = Schalter      |
| 3. Tastendruck: | Blinkerton an oder aus         | linker Taster = Blinkerton aus | rechter Taster = Blinkerton an |

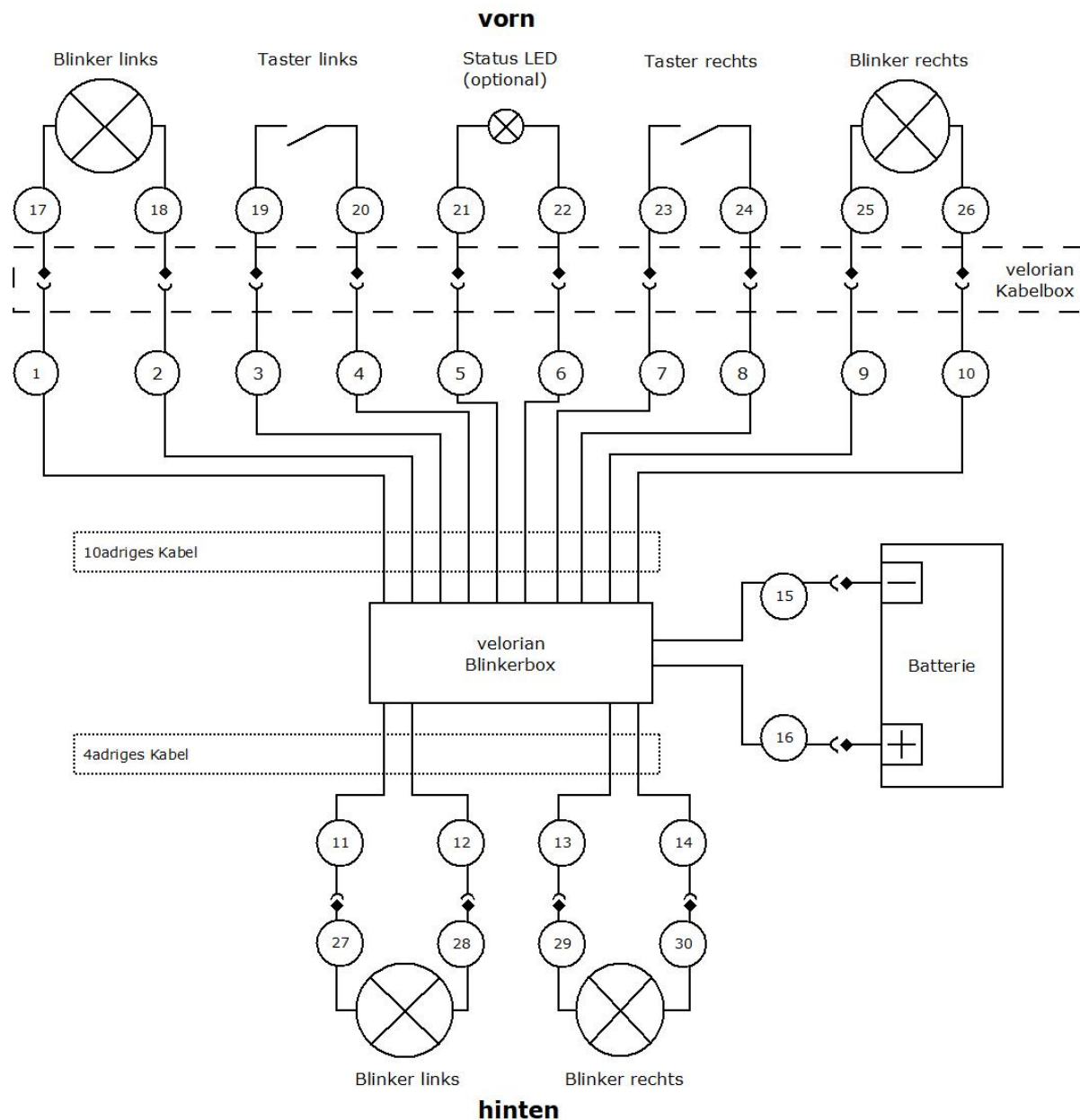
Daraus ergeben sich folgende Tastenkombinationen, um im Konfigurationsmodus die Softwareversionen auszuwählen:

L bezeichnet den linken Taster, R den rechten Taster:

2 Blinker Schalter mit Blinkerton	LRR	4 Blinker Schalter mit Blinkerton	RRR
2 Blinker Taster mit Blinkerton	LLR	4 Blinker Taster mit Blinkerton	RLR
2 Blinker Schalter ohne Blinkerton	LRL	4 Blinker Schalter ohne Blinkerton	RRL
2 Blinker Taster ohne Blinkerton	LLL	4 Blinker Taster ohne Blinkerton	RLL

Nach Eingabe der Tastenkombination ist die Konfiguration abgeschlossen und eine weitere kurze Tonsequenz ertönt. Ohne Eingabe wird der Konfigurationsmodus nach ca. 2 Minuten automatisch verlassen. Die Konfiguration bleibt auch nach Trennung von der Stromversorgung erhalten.

Technische Änderungen vorbehalten.



## Anschlussbelegung bei Tasterbedienung

### 10adriges Kabel der Blinkerbox

1 blau	17 Blinker vorn links + (gelb / rot*)
2 rot	18 Blinker vorn links - (schwarz)
3 grün	19 Taster links -
4 gelb	20 Taster links +
5 weiß	21 LED -
6 braun	22 LED +
7 grau	23 Taster rechts -
8 rosa	24 Taster rechts +
9 schwarz	25 Blinker vorn rechts + (gelb / rot*)
10 violett	26 Blinker vorn rechts - (schwarz)

### 4adriges Kabel der Blinkerbox

11 gelb	27 Blinker hinten links + (gelb / rot*)
12 grün	28 Blinker hinten links - (schwarz)
13 braun	29 Blinker hinten rechts + (gelb / rot*)
14 weiß	30 Blinker hinten rechts - (schwarz)

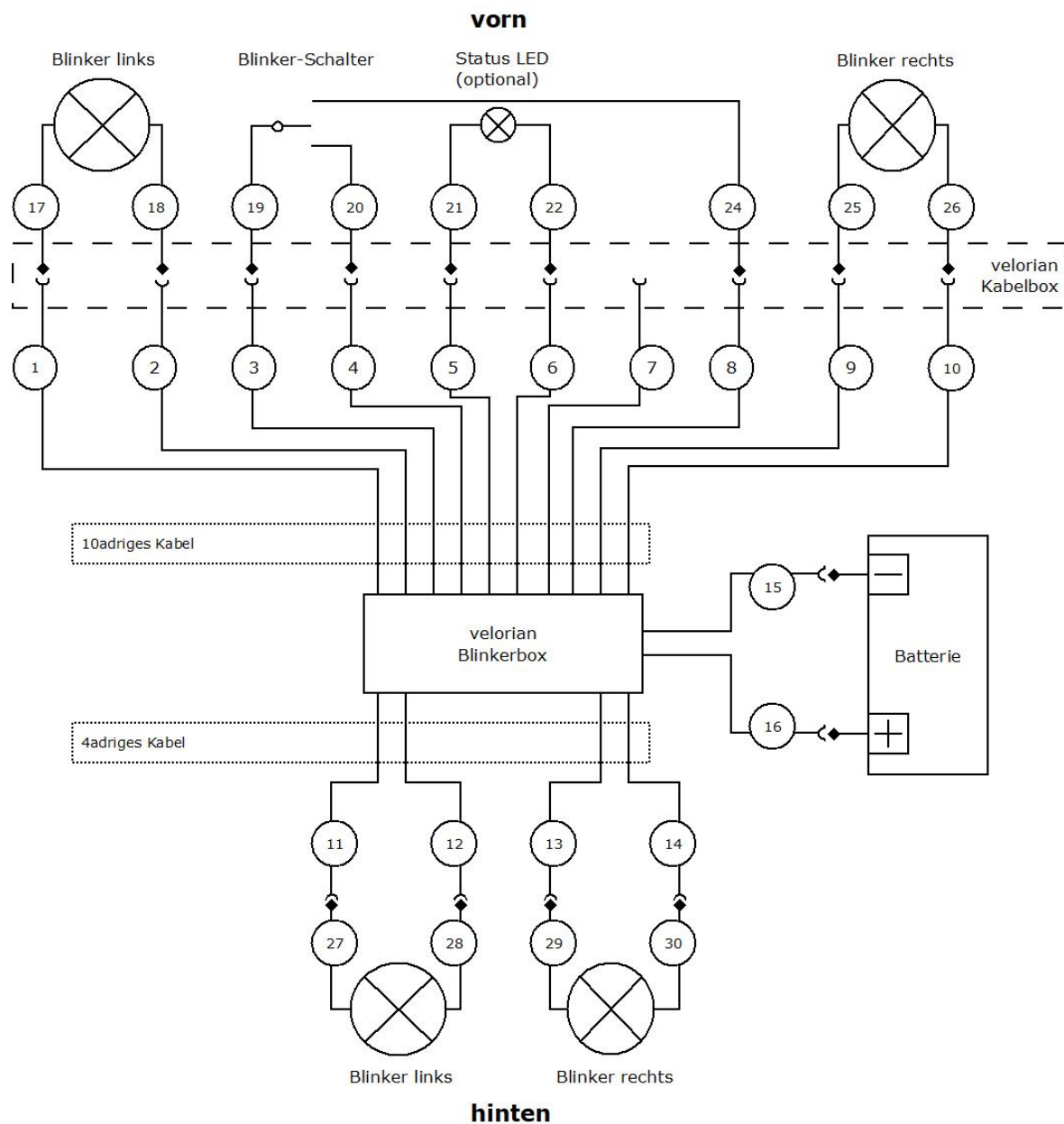
### 2adriges Kabel der Blinkerbox

15 braun	Stromversorgung - (schwarz)
16 weiß	Stromversorgung + (sw/weiß)

### Technische Daten Blinkerbox alpha22 (Art.-Nr: 1010119810)

EMV Zulassung	EN 55016-2-1; 2014-12 EN 55016-2-2; 2011-09 CISPR12, ISO 11451-1; 2015, ISO 11451-2; 2015, EN 15194
Betriebsspannung	6-55 Volt
Betriebstemperatur	-20 bis +85 °C
Blinkfrequenz	90 Impulse ± 30 Impulse in der Minute
Schutzart	IP 65

\* wenn Artikel 2010102810 verbaut wird, sonst gelb



## Anschlussbelegung bei Schalterbedienung

### 10adriges Kabel der Blinkerbox

1	blau	17	Blinker vorn links + (gelb / rot*)
2	rot	18	Blinker vorn links - (schwarz)
3	grün	19	Schalter Masse - (schwarz)
4	gelb	20	Schalter links + (rot)
5	weiß	21	LED -
6	braun	22	LED +
7	grau	23	unbelegt
8	rosa	24	Schalter rechts + (gelb)
9	schwarz	25	Blinker vorn rechts + (gelb / rot*)
10	violett	26	Blinker vorn rechts - (schwarz)

### 4adriges Kabel der Blinkerbox

11	gelb	27	Blinker hinten links + (gelb / rot*)
12	grün	28	Blinker hinten links - (schwarz)
13	braun	29	Blinker hinten rechts + (gelb / rot*)
14	weiß	30	Blinker hinten rechts - (schwarz)

### 2adriges Kabel der Blinkerbox

15	braun	Stromversorgung - (schwarz)
16	weiß	Stromversorgung + (sw/weiß)

### Technische Daten Blinkerbox alpha22 (Art.-Nr: 1010119810)

EMV Zulassung	EN 55016-2-1; 2014-12 EN 55016-2-2; 2011-09 CISPR12, ISO 11451-1; 2015, ISO 11451-2; 2015, EN 15194
Betriebsspannung	6-55 Volt
Betriebstemperatur	-20 bis +85 °C
Blinkfrequenz	90 Impulse ± 30 Impulse in der Minute
Schutzart	IP 65

\* wenn Artikel 2010102810 verbaut wird, sonst gelb